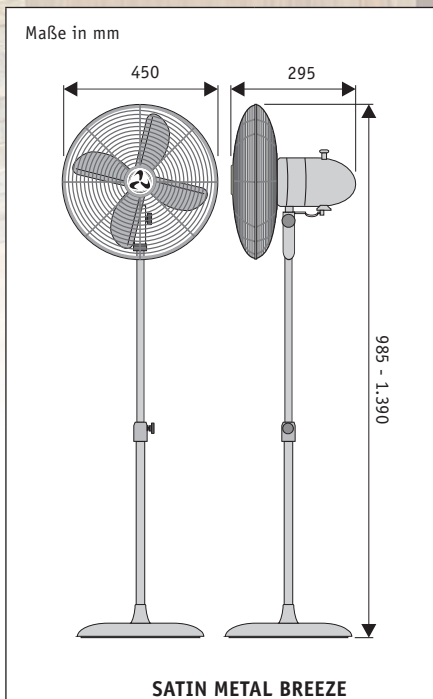


SATIN METAL BREEZE
#304070 Standventilator
Chrom gebürstet

- schwere Ganzmetallausführungen
- ideal für Büro und Zuhause



Flügelrad Ø	400
Leistung Motor (W)	60
Spannung (V/Hz)	220-240/~50
Anzahl Stufen	3
Drehzahl max. (U/min)	1.145
Oszillation (°)	85
Gewicht (kg)	7,4

Klassisch im Design bei höchster Qualität

- Ganzmetallausführung, Gehäuse Chrom gebürstet.
- Abschaltbare 85°-Oszillation.
- 3 Stufen, schaltbar über Drehschalter.
- Neigungswinkel des Korbes einstellbar.
- Standrohr höhenverstellbar von 985 bis 1.390 mm.
- Stabiler Standfuß für kippfesten Stand.
- Leistungsstarkes Aluminiumflügelrad.
- Kabellänge 2,5 m mit Schuko-Stecker.
- Schutzklasse I.
- Einfache Reinigung durch abnehmbares Schutzgitter.

Artikel	Art.-Nr.	Gehäusefarbe	Farbe Flügelrad
SATIN METAL BREEZE	304070	Chrom gebürstet	Aluminium natur