

Oftmals werden in der heißen Jahreszeit in rauer, nasser und schmutziger Umgebung in Produktion, Betrieb und Werkstatt einfache Ventilatoren aus dem Baumarkt zur Kühlung von Mensch und Maschine eingesetzt. Diese wurden für die Verwendung im privaten Haushaltsbereich entwickelt und bieten keinen ausreichenden Schutz gegen Spritzwasser. Der neue Speed2Protect hilft hier weiter!

- Hochleistungs-Standventilator
- ideal zur Kühlung von Mensch und Maschine im Gewerbe und der Industrie
- superstarker Luftstrom



### Speed2Protect #304509

Gehäuse, Schutzgitter und Rohrrahmen mit doppelter Korrosionsschutz-Lackierung Farbe weiß, Flügelrad aus seewasserbeständigem Aluminium



Schalter für Ein-/Aus und Umschaltung der Leistungsstufen sind unter eine Gummischutztülle.

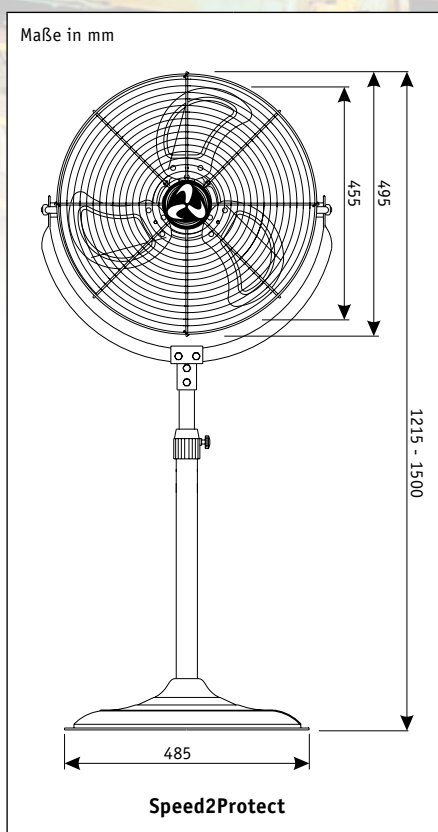
### Nässe und Schmutz? Kein Problem!

- Hochleistungs-Standventilator in Industrieausführung.
- Ideal zum Einsatz in Produktion, Lager und Versand.
- Halter zur Festinstallation an der Wand im Lieferumfang enthalten.
- 2 Geschwindigkeitsstufen mittels gekapseltem Druckschalter bedienbar.
- Vertikale Neigung im Bereich von 130° einstellbar.
- Schutzgitter, Gehäuse, Rahmen und Standfuß mit doppelter Korrosionsschutzlackierung, Farbe weiß.
- Stabiler, kippstärker Stahlrohr-Standfuß, höhenverstellbar.
- Praktischer Griff an der Rückseite des Schutzgitters.
- Leistungsstarkes Aluminiumflügelrad.
- Schutzart IPX4 spritzwassergeschützt.



**IPX4**

**Spritzwasser-schutz**



Korb Ø (mm)	495
Flügel Ø (mm)	455
Leistung Motor (W)	150
Spannung (V/Hz)	220-240/~50
Anzahl Stufen	2
Drehzahl (U/min)	1.250
Luftmenge (m³/h)	6.850
Gewicht (kg)	14,8

Artikel	Art.-Nr.	Farbe Gehäuse/Gitter	Flügel
Speed2Protect	304509	Doppelter Korrosionsschutzlack, weiß	Aluminium