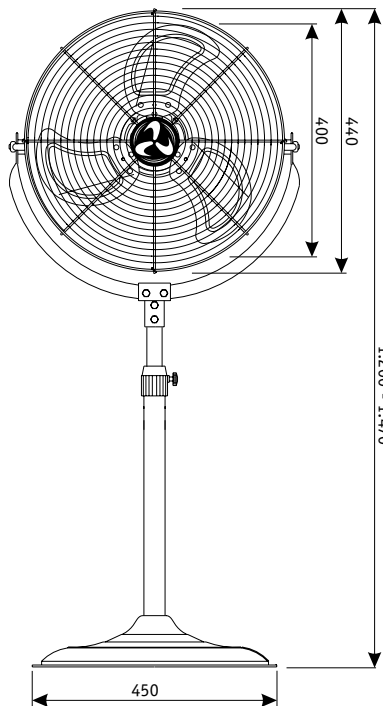


- Hochleistungs-Standventilator
- ideal zur Kühlung im privaten und gewerblichen Bereich
- superstarker Luftstrom



Maße in mm



Speed2Stand

Korb Ø (mm)	440
Flügel Ø (mm)	500
Leistung Motor (W)	150
Spannung (V/Hz)	220-240/~50
Anzahl Stufen	3
Drehzahl (U/min)	1.305
Luftmenge (m³/h)	4.950
Gewicht (kg)	12,8

**Speed2Stand #304010**  
Schutzgitter Chrom, Flügelrad Aluminium Lack schwarz, Standfuß und Rohrrahmen Lack silbergrau.

### Darf's etwas mehr Luft sein?

- Hochleistungs-Standventilator
- Ideal zum Einsatz im privaten und gewerblichen Bereich.
- 3 Geschwindigkeitsstufen mittels Dreh-schalter bedienbar.
- Vertikale Neigung im Bereich von 100° einstellbar.
- Schutzgitter verchromt, Gehäuse, Rahmen und Standfuß Lack silbergrau.
- Stabiler, kipp-sicherer Stahlrohr-Standfuß, höhenverstellbar.
- Praktischer Tragegriff und Kabelaufwicklung an der Rückseite des Schutzgitters.
- Leistungsstarkes Aluminiumflügelrad, Lack schwarz.
- Schutzart IP20.
- Kabellänge 1,5 m mit Schuko-Stecker.

Artikel	Art.-Nr.	Farbe Gehäuse/Gitter	Flügel
Speed2Stand	304010	Lack silbergrau/Chrom	Aluminium, Lack schwarz