

VORTDRY 1000

WAND-HAARTROCKNER MIT FLEXIBLEM SCHLAUCH

NEW

VORTDRY 1000 PLUS
Art.-Nr. 70921

VORTDRY 1000
Art.-Nr. 70920

Sortiment und Produktspezifikationen

- 2 Modelle – mit und ohne Rasierer-Steckdose.
- Automatischer Schlauchhaartrockner für die Wandmontage.
- Flexibler PVC-Schlauch.
- Frontabdeckung aus selbstverlöschendem V0 ABS-Kunststoff.
- Schlauch dehnbar von 500 bis 1600 mm.
- PLUS-Version mit Rasierer-Steckdose (sowohl 230 V / 50 Hz und 110 V / 60 Hz) mit Überlastschutz.
- Das Heizelement ist durch zwei Sicherheitsvorrichtungen (automatische Rücksetzung von Thermowächter und Thermo­sicherung) geschützt.



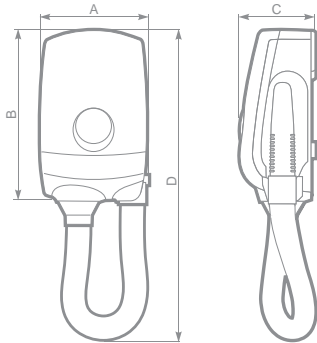
HAUPTMERKMALE

- Auswaschbarer Staubfilter: schützt Innenteile und garantiert einen zuverlässigen, wartungsarmen Betrieb.
- Das moderne, kompakte Design eignet sich perfekt für den Einsatz in Hotels und Wohnräumen.
- Einfaches Einschalten durch Abheben und Ausschalten durch Einhängen der Handdüse.
- Integrierter automatischer Stopp: das Gerät schaltet ab, wenn die Düse eingehängt wird oder nach ca. 20 Minuten Dauerbetrieb.
- Die ergonomische Form der Handdüse sorgt auch mit nassen Händen für einen sicheren Halt. Der zweischalige Aufbau der Handdüse verhindert unangenehme Überhitzung auch bei längerer Verwendung.



VORTDRY 1000

Abmessungen



Modell	Art.-Nr.	A	B	C	D	Kg
VORTDRY 1000 PLUS	70921	190	300	130	550	1.9
VORTDRY 1000	70920	190	300	130	550	1.5

Abmessungen (mm)

TECHNISCHE DATEN

Modell	Art.-Nr.	Frequenz	Spannung	Watt	Watt (Motor)	Stromaufnahme	Luftmenge	Schutzklasse	Schutz		Geräusch in 1 m
		Hz	V	W	W	A	m ³ /h		IP	IK	db(A)
VORTDRY 1000 PLUS	70921	50	230	1000	120	4.7	114	□ Kl. II	X4	6	68
VORTDRY 1000	70920	50	230	1000	120	4.7	114	□ Kl. II	X4	6	68

ANWENDUNGEN



VORTDRY 1000

NEW



VORTDRY 1000 JET
Art.-Nr. 70919

WAND-HAARTROCKNER MIT FLEXIBLEM SCHLAUCH FÜR ÖFFENTLICHE EINRICHTUNGEN

Sortiment und Produktspezifikationen

- Automatischer Schlauchhaartrockner für die Wandmontage, geeignet für hohe Beanspruchung.
- Automatischer Start-Up, 800 W.
- Induktions-Motor, entwickelt für höchste Beanspruchung über lange Zeiträume.
- Frontabdeckung aus selbstverlöschendem V0 ABS-Kunststoff.
- Flexibler PVC-Schlauch..
- Schlauch dehnbar von 500 bis 1600 mm.
- Integrierter automatischer Stopp: das Gerät schaltet ab, wenn die Düse eingehängt wird, oder nach ca. 20 Minuten Dauerbetrieb..
- Das Heizelement ist durch zwei Sicherheitsvorrichtungen (automatische Rücksetzung von Thermowächter und Thermo-sicherung) geschützt.



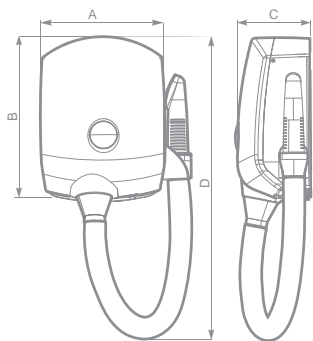
HAUPTMERKMALE

- Auswaschbarer Staubfilter: schützt Innenteile und garantiert einen zuverlässigen, wartungsarmen Betrieb.
- Einfaches Einschalten durch Abheben und Ausschalten durch Einhängen der Handdüse.
- Besonders für höchste Beanspruchung in Wellness-Centern, Sporthallen, Schwimmbädern und Fitness-Studios geeignet.
- Die ergonomische Form der Handdüse sorgt auch mit nassen für einen sicheren Halt. Der zweischalige Aufbau der Handdüse verhindert unangenehme Überhitzung auch bei längerer Verwendung.
- Hoher Luftdurchsatz und die spezielle Düsenform sorgen für eine schnelle Trocknung.



VORTDRY 1000

Abmessungen



Modell	Art.-Nr.	A	B	C	D	Kg
VORTDRY 1000 JET	70919	380	320	160	560	3.2

Abmessungen (mm)

TECHNISCHE DATEN

Modell	Art.-Nr.	Frequenz	Spannung	Watt	Watt (Motor)	Stromaufnahme	Luftmenge	Schutzklasse	Schutz		Geräusch in 1 m
		Hz	V	W	W				IP	IK	
VORTDRY 1000 JET	70919	50	230	800	90	3.5	190	□ Kl. II	X4	9	62

ANWENDUNGEN

