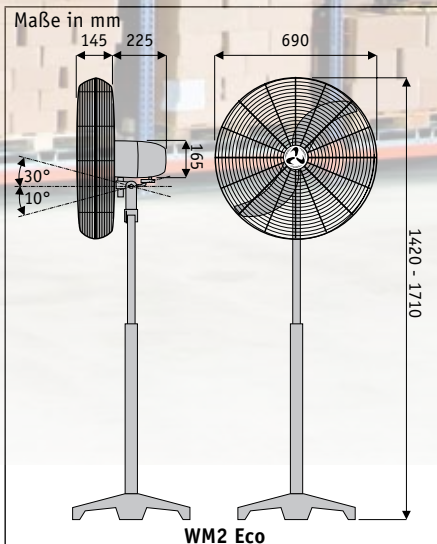
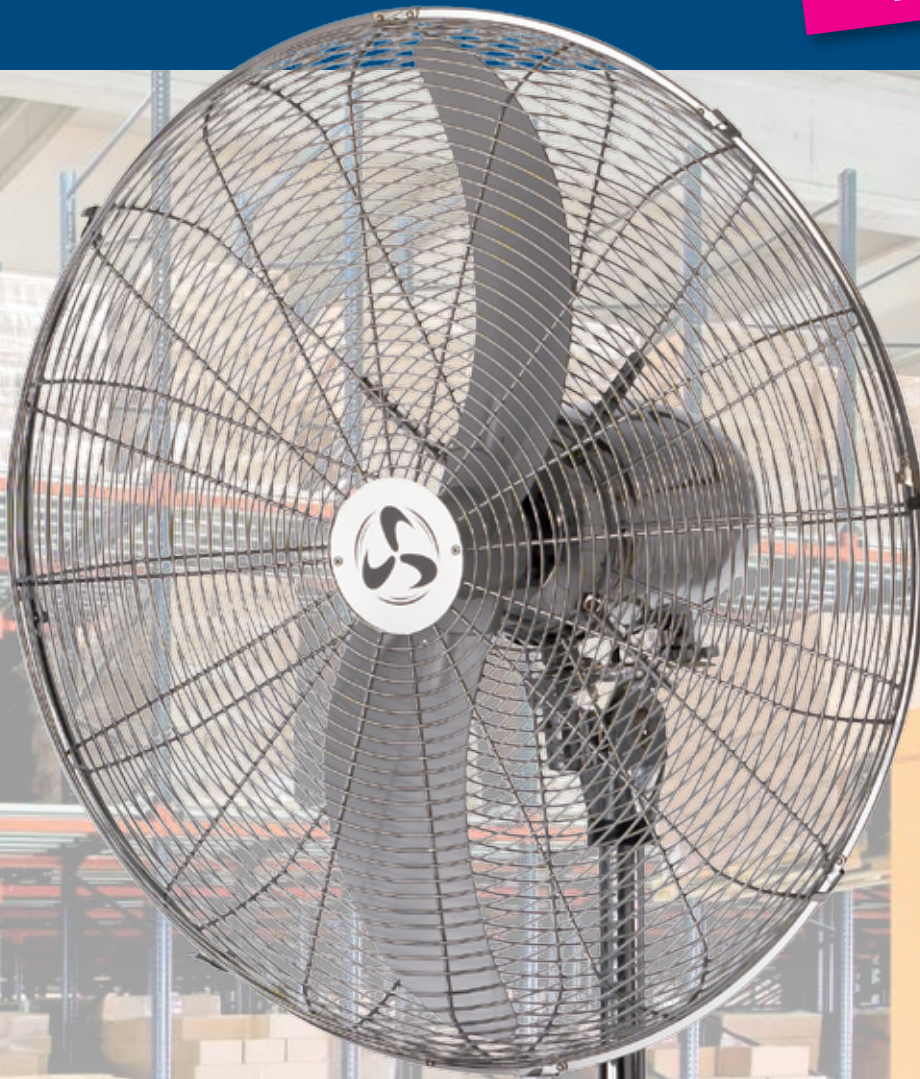


- leistungsstarke Profi-Windmaschine
- aktuelles, technisches Design
- höchste Leistung im Gewerbebereich

Windmaschine WM2 Eco #207503 Korb und Standrohr Chrom glänzend, Gehäuse, Flügel und Standfuß Lack silbergrau



Viel Wind und tolles Aussehen

- Stange und Schutzkorb Stahl verchromt, Gehäuse, Flügel und Fuß Hammerschlag silbergrau lackiert.
- Schwere Ganzmetallausführung.
- 3 Geschwindigkeitsstufen schaltbar über Drehknopf am Motor.
- Mechanische 80°-Oszillation, abschaltbar.
- 2-blättriges Sichel-Flügelrad für optimale Luftleistung.
- Korbneigung vertikal einstellbar.
- Standrohr verstellbar für Höhe max. 1710 mm.
- Kabellänge 2,5 m mit Schuko-Stecker.
- Kabel H05RN-F 3 x 1,0 mm² für hohe mechanische Belastung und für die gewerbliche Verwendung geeignet.
- Mittels optionalem Zwischentrafo **ETWZ 1,0 # 891020** in 5 Stufen bis auf Flüsterbetrieb regelbar.

Flügelrad Ø (mm)	650
Leistung Motor (W)	123
Spannung (V/Hz)	220-240/~50
Höhe max. (mm)	1.580
Anzahl Stufen	3
Drehzahl (U/min)	1.190
Luftmenge (m ³ /h)	9.540
Oszillation (°)	80
Gewicht (kg)	16,2

Artikel	Art.-Nr.	Gehäuse-/Flügelfarbe	Korbfarbe
Wind machine WM2 Eco	207503	Silbergrau	Chrom glänzend